

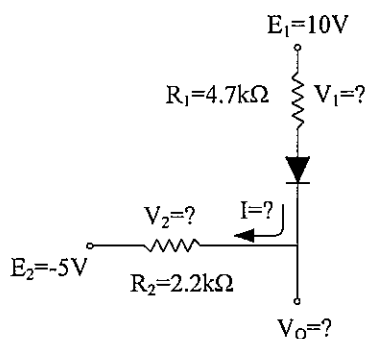
所別： 機電工程研究所 組別： 在職專班 科目： 電子學(專業科目一)

注意： ■ 一般計算器，考試時間總計：100 分鐘。試題共 2 頁，第 1 頁

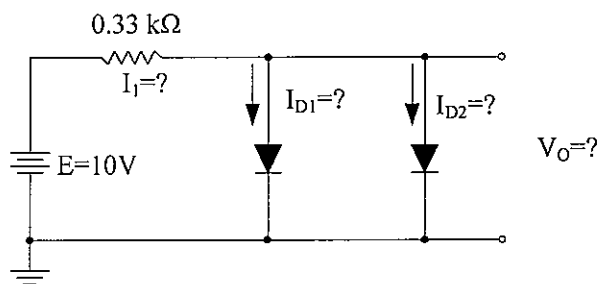
1. 下圖所示為二極體的串聯與並聯電路。(假設 $V_D=0.7\text{ V}$)

(1) 請對下圖(a)中的串聯直流組態求出 I 、 V_1 、 V_2 以及 V_O 。(10%)

(2) 請對下圖(b)中的並聯二極體組態求出 I_1 、 I_{D1} 、 I_{D2} 以及 V_O 。(10%)

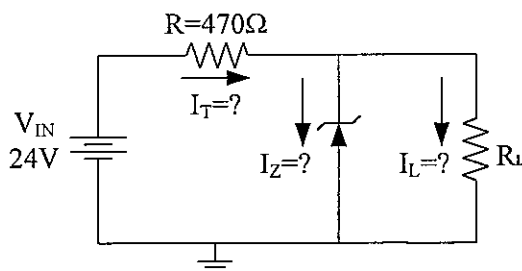


(a)



(b)

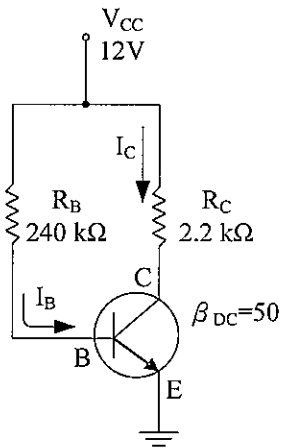
2. 試求下圖電路中負載 R_L 的最小 $I_{L(min)}$ 與最大 $I_{L(max)}$ 電流，以及 R_L 所能夠使用的最小值 $R_{L(min)}$ 是多少? 假設 $V_Z=12\text{ V}$ 、 $I_{ZK}=1\text{ mA}$ 且 $I_{ZM}=50\text{ mA}$ 。為求簡化，假設在整個電流範圍中 $Z_Z=0\Omega$ 且 V_Z 都是 12 V 。(20%)



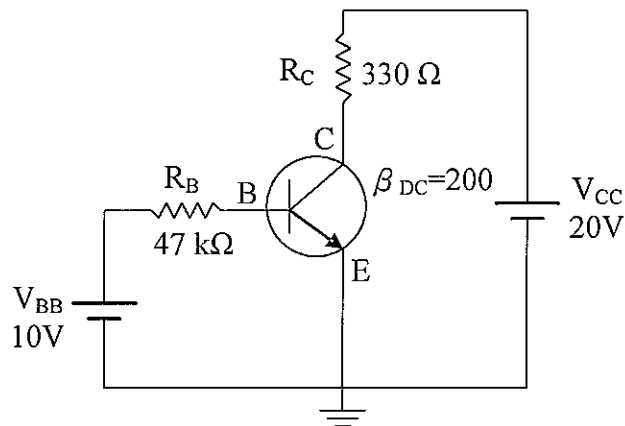
3. 下圖所示為一個 BJT 電路圖。

(1) 試求電晶體電路中的 I_B 、 I_E 、 I_C 、 V_{BE} 、 V_{BC} 以及 V_{CE} 。假設電晶體的 $\beta_{DC}=50$ 。(10%)

(2) 請問此電晶體電路中的飽和電流大小? 要使這個電晶體飽和所需的 I_B 值最小為多少?
(10%)



4. 試決定下面電晶體電路圖的 Q 點(V_{CE} 和 I_C)，另外求出電晶體在線性工作區的基極電流最大峰值。(20%)



5. 下圖所示為 n 通道 JFET 的分壓器偏壓電路，假設此 JFET 的內部參數使得 $V_D = 7\text{ V}$ ，試求此分壓器偏壓電路的 I_D 和 V_{GS} 。(20%)

