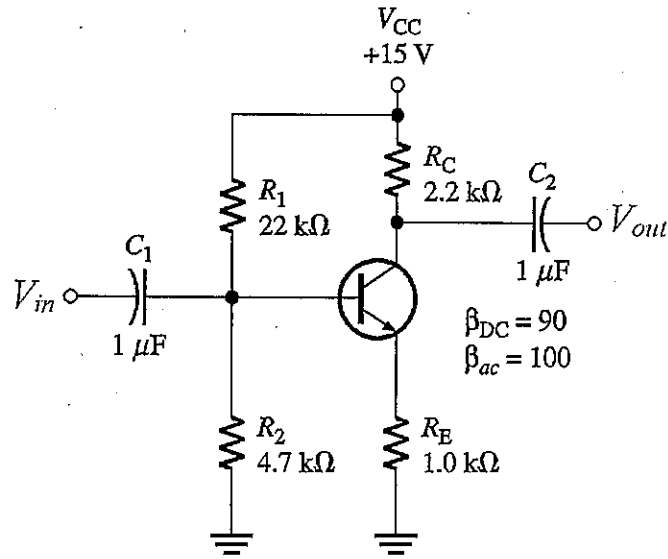
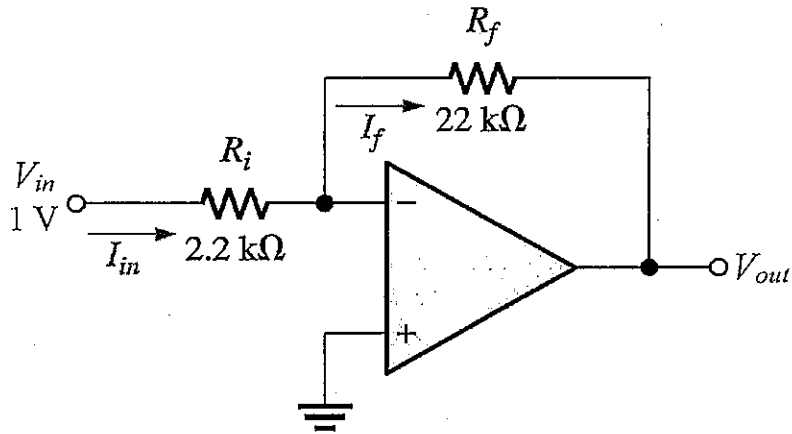


4. 試求出下圖放大器的下列直流數值： $V_B$ 、 $V_E$ 、 $I_E$ 、 $I_C$ 、 $V_C$ ，以及交流數值： $R_{in(base)}$ 、 $R_{in(tot)}$ 、 $A_v$ 。(20%)



5. 試求下圖中下列數量的近似值：(a)  $I_{in}$  (b)  $I_f$  (c)  $V_{out}$  (d) 閉環路增益。(20%)



6. 參考下圖，試求下列數值：(a)  $V_{R1}$  和  $V_{R2}$  (b) 通過  $R_f$  的電流 (c)  $V_{OUT}$ 。(10%)

