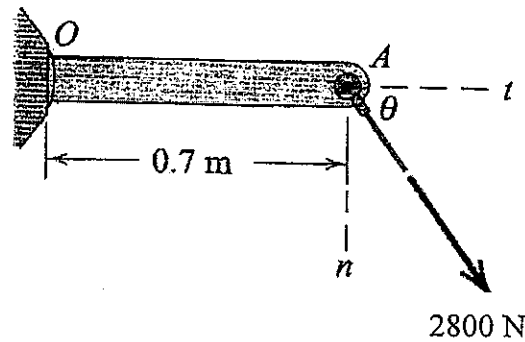


所別： 機電工程研究所 組別： 在職專班 科目： 靜力學

注意： 不准 一般計算器 工程用計算器，考試時間總計： 分鐘。試題共 2 頁，第 1 頁

1. 如圖所示，焊接點 O 在 t 方向或 n 方向各可以承受最大 2600 N 之力以及 $1450\text{ N}\cdot\text{m}$ 之力矩作用，試求當一 2800 N 之力作用在 A 上時， θ 可容許之值範圍。 θ 值為 $0^\circ \leq \theta \leq 90^\circ$ 。(20%)



2. 圖中， 90 lb 的負載由兩條纜繩和一條彈簧所支撐，彈簧剛性為 $k = 500\text{ lb/ft}$ 。試求平衡時，各纜繩的作用力以及彈簧的伸長量。纜繩 AD 位於 $x-y$ 平面，纜繩 AC 則位於 $x-z$ 平面。(25%)

