

所別： 機電所 組別： 機電控制組 科目： 電子學

注意：□不准□一般計算器 ■工程用計算器，時間總計：100 分鐘。試題共 1 頁，第 1 頁

1. 輸入為 1kHz 弦波，二極體壓降 0.7V，畫圖 1(a)與(b)之輸出電壓波形並求平均值。20%

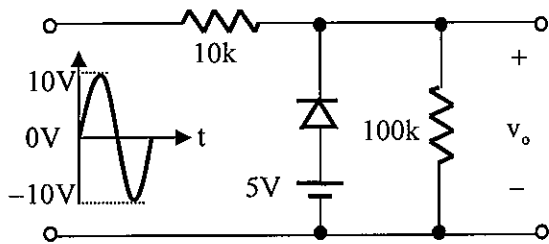


圖 1(a)

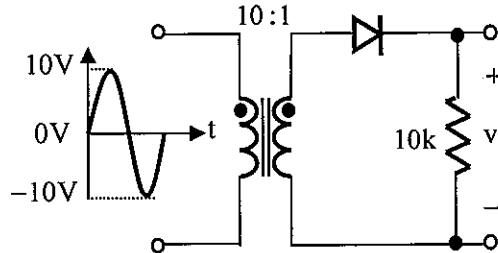


圖 1(b)

2. 輸入為 1kHz 方波，二極體壓降 0.7V，畫圖 2(a)與(b)之輸出電壓波形並求平均值。20%

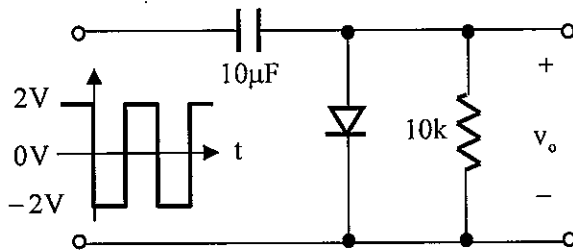


圖 2(a)

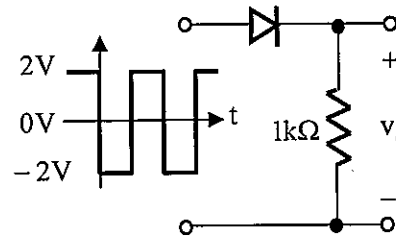


圖 2(b)

3. 如圖 3 所示，在同一時間軸上畫輸入與輸出電壓之波形，並解釋電路之工作原理。20%

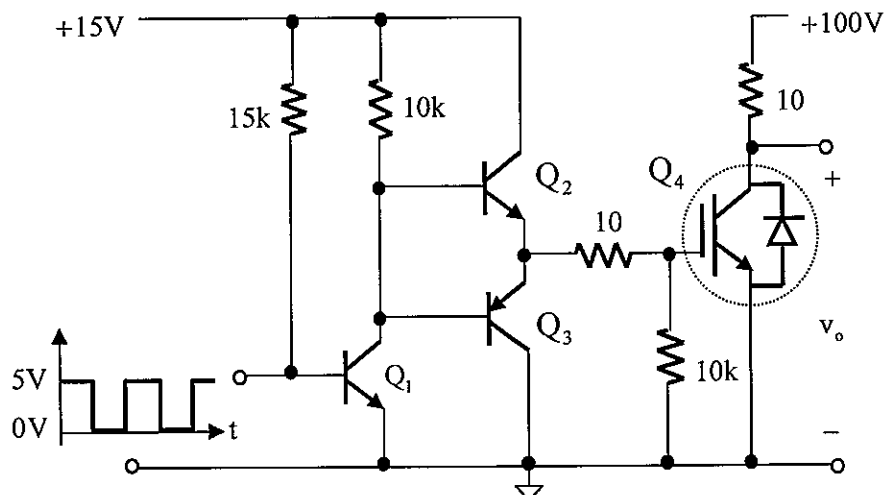


圖 3

4. 簡述雙載子接面電晶體(Bipolar Junction Transistor)之工作原理。20%
 5. 何謂差模(Differential mode)與共模(Common mode)信號及共模拒斥比(CMRR)。20%