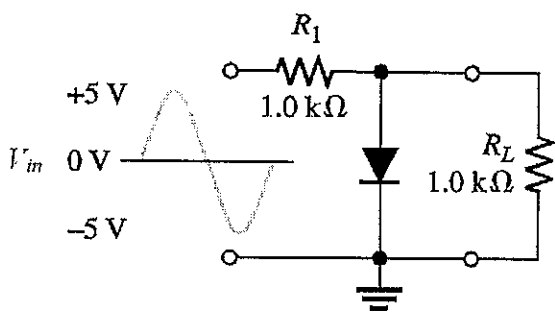


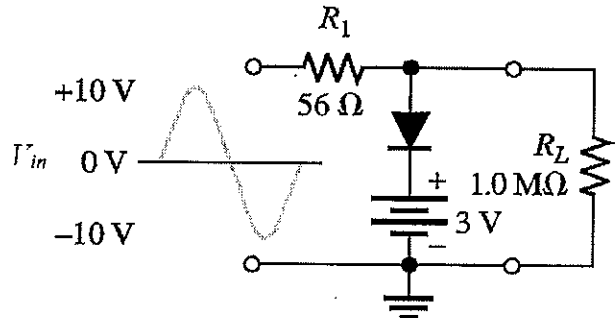
所別： 機電工程研究所 組別： 在職專班 科目： 電子學

注意： ■ 一般計算器，考試時間總計：100 分鐘。試題共 2 頁，第 1 頁

1. 試繪出下圖中每種電路在負載電阻 R_L 上的輸出電壓波形。(假設 $V_D=0.7\text{ V}$) (10%)

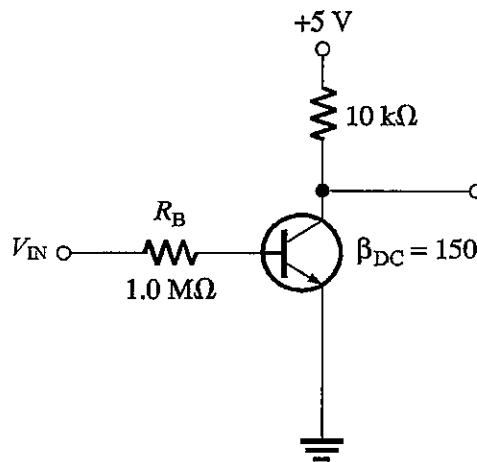


(a)



(b)

2. 試求在下圖中的電晶體 $I_{C(sat)}$ 值。要產生飽和狀況時， I_B 必須是多少？飽和狀態所需的 V_{IN} 最小值是多少？假設 $V_{CE(sat)}=0\text{ V}$ 。(20%)



3. 假設我們要對下圖的電晶體施加偏壓， $I_B=20\ \mu\text{A}$ 。請問 V_{BB} 需要多少？若在 $\beta_{DC}=50$ 的情況下，Q 點的 I_C 和 V_{CE} 分別為何值？(20%)

