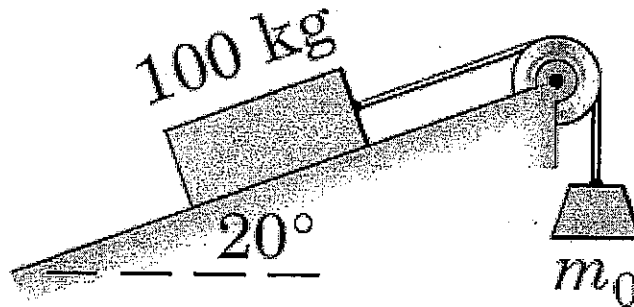


明志科技大學 102 學年度研究所碩士班一般考試暨在職專班招生命題用紙

所別： 機電工程研究所 組別： 在職專班 科目： 靜力學

注意：不准一般計算器工程用計算器，考試時間總計： 分鐘。試題共 2 頁，第 2 頁

3. 試求圖中質量 m_0 的範圍，使得斜面上的 100 kg 滑塊既不開始向上運動，也不向下滑動。其中，接觸面上的靜摩擦係數值為 0.30。(25%)



4. 畫出受負載樑之剪力和彎矩圖，並求出最大彎矩 M 值和其距離左端的位置 x 。(30%)

